



SANY

GUINDASTE PARA TERRENO ACIDENTADO - SRC 550

Capacidade de 55 toneladas



SISTERMI

Movimentação e Içamento de Cargas

Carga do eixo

Eixo frontal	Eixo traseiro	Peso total
21910 kg	18890 kg	40800 kg

Performance do chassi

Velocidade no percurso	Inclinação máxima
40 km/h	75%

Velocidade de trabalho

Desempenho da máquina	Velocidade de içamento máximo (carga total)	Velocidade de içamento máximo (sem carga)	Carga máxima de içamento de cabo	Diâmetro/comprimento do cabo de aço
Guincho principal	58m/min	150m/min	67.6kN	19mm/235m
Guincho auxiliar	58m/min	150m/min	67.6kN	19mm/165m
Velocidade de giro				2.6r/min
Raio de elevação				-2° - +78°



Especificações Chassi 4 x 4 x 4 Tração/Direção



1 Estrutura

Estrutura de viga de caixa resistente à torção, fabricada com aço estrutural de grão fino de alta resistência.

4 Transmissão

Transmissão automática com conversor de torque dividido fornece 6 velocidades à frente e 6 à ré. A tração nas quatro rodas engata automaticamente com faixa baixa e a tração nas duas rodas com falta alta.

7 Pneus

4 rodas 29,5 x 25, 28 PR (Opcional 29,5R 25)

Sistema elétrico

24V

2 Patolas

Quatro patolas tipo H totalmente hidráulicas. O vão é de 7,2 m quando as patolas estão totalmente estendidas, 5 m quando estão meio estendidas e 3,1 m quando estão totalmente retraídas.

5 Eixos

Tração dianteira e direção com diferencial e cubos de redução planetária, montado de modo rígido no quadro. Tração traseira/direção com diferencial e cubos planetários montados com pivôs no quadro com cilindros de travas hidráulicas.

8 Direção

Direção totalmente hidráulica. Quatro modos de direção disponíveis na roda da frente, traseira, quatro rodas coordenadas ou direção nas quatro rodas.

3 Motor

Motor a diesel resfriado a água de 6 cilindros Cummins (Cummins QSB6.7), deslocamento: 6.7L, nominal: 186kW (250 cv) a 2500rpm, torque 98.7Nm a 1500rpm, capacidade do tanque de combustível: 305L.

6 Suspensão

Travas de oscilação totalmente hidráulicas e automáticas no eixo traseiro permitem oscilação somente com lança centralizada na frente.

9 Freios

Circuitos independentes totalmente hidráulicos operando em todas as rodas.



Especificações Superestrutura

1 Cabine

Construção em estrutura de aço, porta deslizante, vidro de segurança inserido no amplo espaço interno garantindo ótima visibilidade, direção ajustável. O assento ajustável deluxe inclui encosto de cabeça e descansa braço. Janela frontal e superior com limpador de parabrisas. Condicionador de ar.

2 Sistema hidráulico

Sistema que consiste de bomba com dois tipos de engrenagens e duas bombas de pistão que atuam na transmissão. Capacidade dos sistema combinado é de 443 lpm. Controle de força constante para retorno de carga. Fluxo total padrão ou sistema de filtragem e refrigerador de óleo hidráulico. Capacidade do tanque hidráulico de 620 litros com medidor de nível com visor externo.

3 Guincho

Guincho hidráulico com motor de pistão com eixo duplo e engrenagens de redução planetária permite a operação em 2 velocidades com velocidades iguais para cima e para baixo. Guincho equipado com tambor com ranhuras no freio automático integral, flanges afiladas, cabo padrão no tambor e indicador eletrônico de rotação de tambor. Diâmetro do cabo: 19 mm.



4 Unidade de giro

Motor hidráulico aciona a engrenagem de redução planetária dupla. Freio a disco de giro múltiplo de alta resistência atua mecanicamente quando o motorista aciona o pedal na cabine.

5 Elevação de lança

Guincho hidráulico de dupla ação. Indicação de lança: -2° - + 78°.

6 Lança

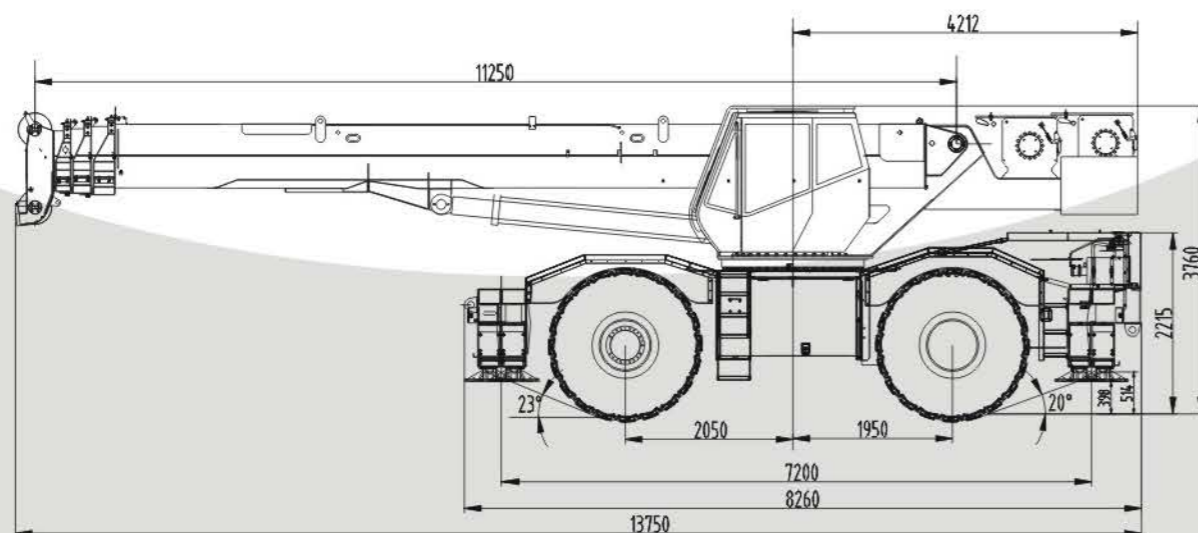
Lança com força total em quatro seções de 11,25-34,5 m (37-113 pés). Chapas de aço de alta resistência, formado em seção cruzada hexagonal. Altura máxima de içamento: 35,8 m (117 pés).



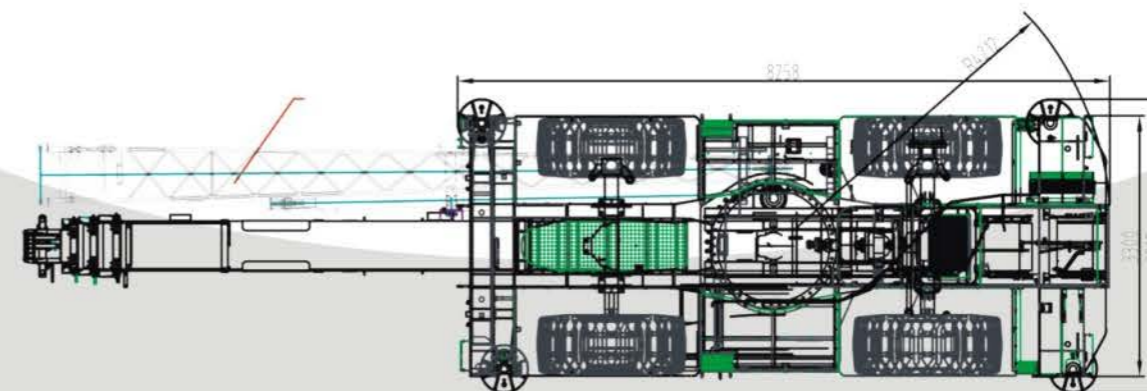
7 Dispositivos de segurança

Equipado com válvula balanceada de lança telescópica, válvula balanceada de içamento e movimento da lança do guindaste, cilindro vertical bidirecional. Trava hidráulica. Válvula de amortecimento de giro e trava da mesa giratória, limitador de altura de içamento e protetor de 3 voltas. O limitador de momento auto-projetado inclui ampla tela, sistema de advertência visual e audível e desconexão automática de função. A operação do guindaste exibe o raio da lança, ângulo da lança, carga permitida para o comprimento da lança, carga real e porcentagem da carga real e permitida utilizando gráfico em barras. Dois sistemas antiblocante incluem advertências audíveis e visual e desconexão automática de função.

Vista esquerda



Plataforma superior



Vista frontal

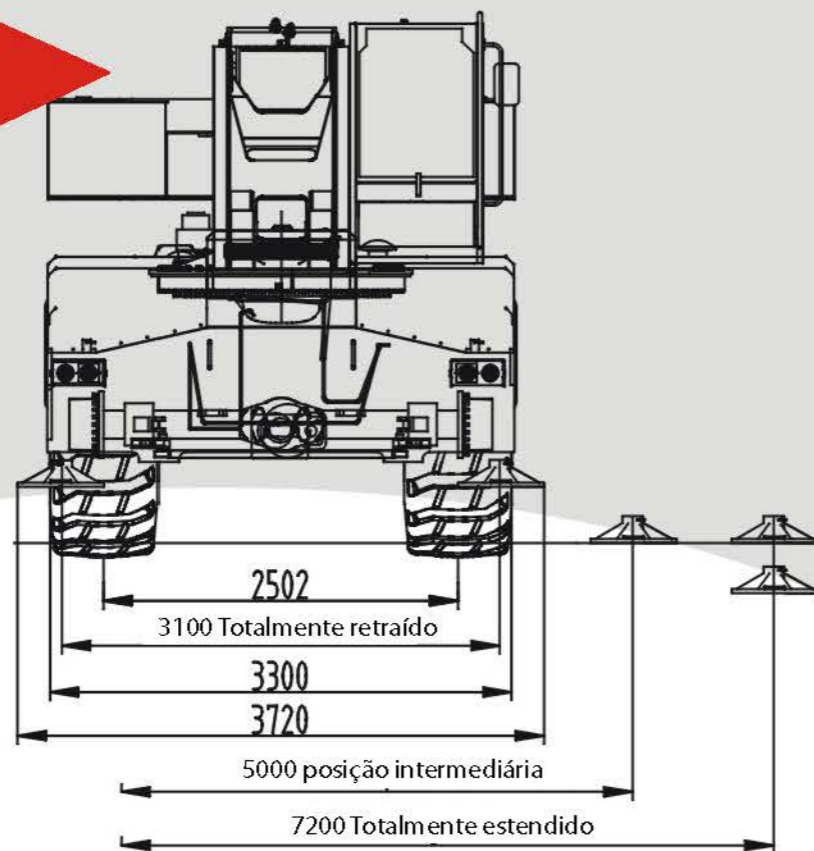


Diagrama de faixa de trabalho

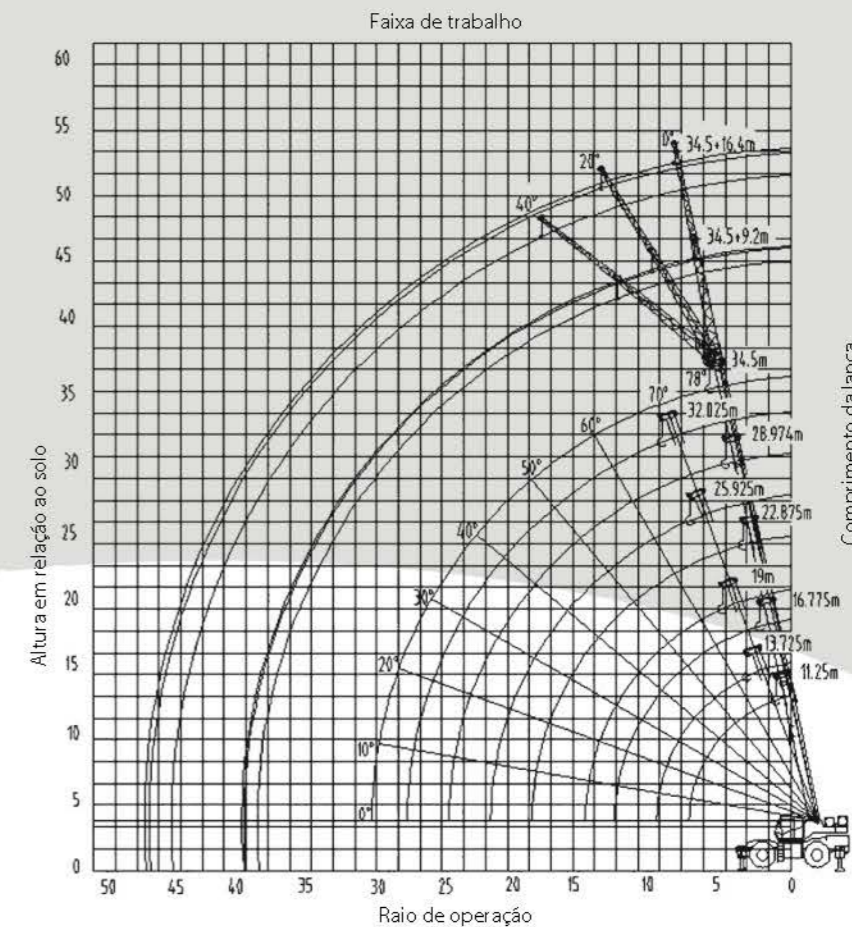


Tabela de carga para lança principal

Raio (m)	Com patolas totalmente estendidas 7,2 m, 360°								
	11.25m kg unit	13.725m kg	16.775m kg	19m kg	22.875m kg	25.925m kg	28.975m kg	32.025m kg	34.5m kg
3.05	55000	39090	37060						
3.66	45480	39090	37060	29150					
4.575	39150	37890	36850	28050	17050	16850	14310		
6.1	30240	30050	29550	23350	17050	16850	14310		
7.625	22300	24150	23800	19350	16850	15500	13780	12350	11100
9.15		17240	17320	16050	15190	13250	11790	11150	10160
10.675			12440	12560	13140	11570	10240	10120	9250
12.2			9830	9610	10160	10100	9180	8750	8550
13.725				7540	8430	8440	8150	7950	7900
15.25				6020	6830	7080	7160	7320	7000
16.775					5610	6070	6350	6570	6310
18.3					4630	5470	5330	5550	5690
19.825						4250	4510	4720	4860
21.35						3580	3840	4040	4180
22.875							3260	3460	3600
24.4							2780	2970	3110
25.925								2550	2680
27.45								2180	2310
28.975									1980
30.5									1690
Número de linhas	10	8	8	6	6	6	4	3	3

Tabela de carga para lança principal

Raio (m)	Com patolas semi-estendidas 5 m, 360°								
	11.25m kg	13.725m kg	16.775m kg	19m kg	22.875m kg	25.925m kg	28.975m kg	32.025m kg	34.5m kg
3.05	49650	39090	37060						
3.66	45050	39090	37060	29150					
4.575	36420	37890	36850	28050	17050	16850	14310		
6.1	20260	21310	20970	21670	17050	16850	14310		
7.625	13350	14050	14360	14260	15050	14570	13780	12350	11100
9.15		10100	10110	10030	10730	10690	10760	11150	10160
10.675			7450	7370	8020	8060	8580	8930	9080
12.2			5620	5540	6110	6260	6800	7020	7170
13.725				4220	4720	4940	5420	5630	5780
15.25				3200	3540	3940	4370	4580	4720
16.775					2970	3160	3510	3740	3880
18.3					2320	2520	2700	3070	3210
19.825					1700	2000	2330	2520	2570
21.35						1560	1770	2060	2120
22.875							1470	1660	1710
24.4							1060	1320	1450
25.925								1030	1150
27.45								770	890
28.975									660
Número de linhas	10	8	8	6	6	6	4	3	3
Elevação mínima	-	-	-	-	-	-	-	17°	24°

Tabela de carga para lança principal

Raio (m)	Com patolas retraídas 3,1 m, 360°								
	11,25m kg	13,725m kg	16,775m kg	19m kg	22,875m kg	25,925m kg	28,975m kg	32,025m kg	34,5m kg
3,05	33550	31800	28300						
3,66	27250	25130	24040	21230					
4,575	18676	18250	16950	17430	16700	14550	12650		
6,1	11120	10910	10740	10650	11390	10320	9870		
7,625	7350	7160	7010	6920	7580	7960	8260	8500	8670
9,15		4910	4770	4690	5300	5650	5930	6150	6310
10,675			3280	3200	3780	4110	4380	4590	4730
12,2			2210	2130	2700	3020	3270	3470	3610
13,725				1340	1780	2190	2440	2640	2570
15,25				710	1250	1550	1790	1990	2120
16,775					700	1040	1280	1470	1590
18,3							850	1040	1170
19,825								690	
Número de linhas	8	8	6	4	4	4	4	3	3
Elevação mínima	-	-	-	19°	31°	37°	42°	46°	49°

Tabela de carga para lança principal

Raio (m)	Sobre pneu, capacidades estacionárias, na frente				Sobre pneu, capacidades estacionárias, 360°					
	11,25m kg	13,725m kg	16,775m kg	19m kg	22,875m kg	11,25m kg	13,725m kg	16,775m kg	19m kg	22,875m kg
3,05	20600	19500	13500			20600	18000	13500		
3,66	19800	18760	13500			17960	17700	12000		
4,575	17500	16500	13500	9550	7950	12290	12000	7800	9550	
6,1	14200	13500	11850	9550	7950	7230	7050	5200	7250	7550
7,625	9600	9500	9300	8600	7950	4430	4250	3600	4750	4750
9,15		6700	6600	7000	6900		2500	2400	3150	3030
10,675			4850	5450	5010			1200	2050	1810
12,2			3600	4260	4000				1270	920
13,725				3250	3050				650	530
15,25										
16,775					1500					
18,3										
Número de linhas	6	6	6	6	6	6	6	6	6	6
Elevação mínima	-	-	-	-	-	-	-	15°	33°	41°

Tabela de carga para lança principal

Raio (m)	Sobre pneu, capacidade de levantar e transportar, na frente					Raio (m)
	11.25m kg	13.725m kg	16.775m kg	19m kg	19m kg	
3.05	19720	17070	13920			3.05
3.66	19720	17070	13920			3.66
4.575	17220	17070	13920	9060	7400	4.575
6.1	13750	13600	12780	8930	7400	6.1
7.625	9200	9050	8650	8300	7400	7.625
9.15		6450	6320	6630	6660	9.15
10.675				4910	5050	10.675
12.2				3470	2500	12.2
13.725				2370	3650	13.725
15.25				1550	1550	15.25
16.775					1850	16.775
18.3					1050	18.3
Número de linhas	6	6	6	6	6	

Tabela de carga para lança principal

(unidade: kg)

Ângulo	Com patolas padrão 7,2 m, 360°						Ângulo
	34,5 + 9,2			34,5 + 16,4			
	Ângulo da lança auxiliar			Ângulo da lança auxiliar			
	0°	20°	40°	0°	20°	40°	
78	3900	2500	1800	2600	1500	900	78
77	3500	2300	1700	2500	1400	900	77
75	3200	2200	1600	2400	1300	850	75
73	2900	2000	1500	2100	1200	750	73
71	2700	1800	1400	1900	1100	750	71
68	2400	1700	1250	1600	1000	750	68
66	2200	1500	1150	1400	950	680	66
63	1900	1400	1000	1200	850	650	63
61	1600	1200	850	1000	750	580	61
58	1200	950	650	700	600	500	58
56	750	650	500	550			56
Elevação mínima	51°			53°			Elevação mínima



www.sanydobrasil.com

SAC **0800 660 3131**
Serviço de Atendimento ao Cliente

Distribuidores Autorizados:



RS/SC/PR/SP/MG/ES/RJ/MS
Av. dos Imarés 1331- Indianópolis
São Paulo - SP
(11) 2737-4000
ergomax@ergomax.com.br



PI/CE/RN/PB/PE/AL/SE/BA/MA
Av. Juscelino Kubitschek , 1700
5º andar - VI. Olímpia - São Paulo - SP
(11) 3709 5315
mlx@mlxdistribuidora.com.br

Vendas Diretas Sany

AC/AM/AP/RO/RR/TO/GO/DF/MT/PA
Av. Alfredo Ignácio Nogueira Penido, 550
Jd. Aquarius, São José dos Campos - SP
(12) 3876 7600
atendimento@sanydobrasil.com



SISTERMI

Movimentação e Içamento de Cargas

**Você pode entrar em contato conosco
através dos telefones**

 **[27] 3398-1233**

 **[27] 99690-0505**

 **[27] 99817-8420**

e no e-mail

 **comercial@sistermi.com.br**